

Betriebsanleitung tico 731.2 - LCD-Zähler mit DC-Versorgung



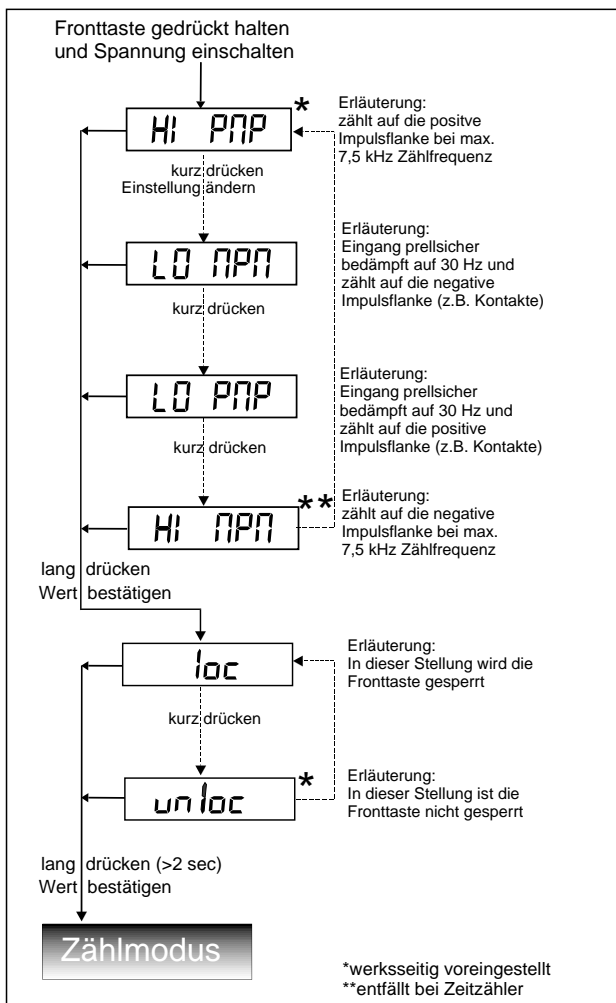
Der Zähler tico 731.2 ist ein Zähler für den Fronttafeleinbau mit 12..24 VDC Spannungsversorgung für Kontakt- oder Spannungsimpulse. Die erhältlichen Ausführungen sind:

	Standard	Sonder
Summenzähler:	0 731 201	0 731 721
Tachometer (1/min):	0 731 202	0 731 722
Zeitähler (Std:Min:Sec):	0 731 203	0 731 723
Zeitähler (Std. 1/100 Std):	0 731 204	0 731 724
numerische SPS-Anzeige: ¹	0 731 205	0 731 725

oder mit steckbaren Schraubklemmen z. Bsp. 0 731 201 S

1. Zählengang und Tastatursperre programmieren

Zur optimalen Anpassung an Ihre Anwendung kann der Zählengang (prellsicher oder schnelles Zählen, positive oder negative Impulsflanke), sowie die Fronttaste (gesperrt/ungesperrt) programmiert werden.



¹Für die numerische SPS-Anzeige ist eine gesonderte Bedienungsanleitung mit Protokollbeschreibung erhältlich (Best. Nr. 2 731 022).

Vereinfachung

Werksseitig voreingestellt ist bereits: hohe Zählfrequenz (7,5 kHz) und positive Flanke (HI PNP) sowie ungesperrte Fronttaste (unloc). Im Falle einer Umprogrammierung gehen Sie bitte folgendermaßen vor:

2. Information zum Summenzähler (0 731 201)

Der Eingang an Klemme 4 „RESET or Tacho-HOLD“ arbeitet als Rücksetzeingang.

3. Information zum Tachometer (0 731 202)

Der Tachometer arbeitet nach dem Tormeßprinzip, d.h. innerhalb der Meßzeit von 6 sec werden die ankommenden Impulse gezählt und auf die Einheit 1/min umgerechnet. Der Eingang an Klemme 4 „RESET or Tacho-HOLD“ arbeitet als HOLD-Eingang (Anzeigespeicher), das heißt solange ein LOW-Signal (0 Volt) am Eingang ansteht, bleibt der aktuelle Wert im Display stehen.

4. Information zu den Zeitählern (0 731 203 und 204)

Der Zeitähler zählt die Zeit, während am Zählengang ein aktiver Pegel anliegt (je nach Programmierung Kap. 1 ist das entweder ein High oder ein Low-Pegel). Der Eingang Klemme 4 „RESET or Tacho-HOLD“ arbeitet als Rücksetzeingang.

5. Klemmenbelegung

Tacho, Summen-, Zeitähler

Numerische SPS-Anzeige¹

4	RESET or Tacho-HOLD
3	Count
2	0 V
1	12-24 VDC=I 5mA

4	DATA
3	CLOCK
2	0 V
1	12-24 VDC=I 5 mA

6. Technische Daten

Spannungsversorgung

Überstromschutz
Stromaufnahme
Werterhaltung

Anzeige

Zählengang Zählflanke

Zählfrequenz

Amplitudenschwellen

Rücksetzeingang oder HOLD-Eingang (bei Tacho)

Tastrücksetzen

Sperre der Fronttaste

Einbau

Frontabmessung
Einbauausschnitt
Fronttafelstärke
Einbautiefe
Schutzart
Betriebstemperatur
Lagertemperatur
Allgemeine Auslegung
Auslegung
Schutzklasse
Überspannungskat.
Verschmutzungsgrad

Klemme 1 und 2; 12..24 VDC
Toleranz +20/-10 %
extern, 0,035 AT
5 mA
nichtflüchtiger Speicher, NV-RAM;
>10 Jahre
LCD, 8-stellig, 7 mm hoch

Klemme 3 „Count“
einstellbar: NPN: negativ (z.B. potentialfreier Kontakt gegen 0V) oder PNP: positives Spannungssignal;
Impulsdauer min 70 µs bzw. 15 ms (wenn auf 30 Hz bedämpft)
einstellbar: „HI“ 7,5 kHz oder „LO“ 30 Hz (bedämpft z. B. bei prellenden Kontakten)
< 0,7 V und > 5 V, max 30 VDC

Rücksetzen durch negative Flanke an „RESET“, (Klemme 4 mit Brücke zu 0V) Impulsdauer: min: 15 ms, da prellsicher bedämpft auf 30 Hz kurzes Drücken der Fronttaste

programmierbar, siehe Schaubild

Fronttafelmontage mit Spannrahmenbefestigung
DIN 48 mm x 24 mm
45⁺⁰⁶ mm x 22⁺⁰³ mm
max. 14 mm
32 mm
Frontseite IP 54
-10° C bis +50° C
-20° C bis +60° C
DIN EN 61010 Teil 1 bzw VDE 0411 Teil 1
entsprechend II
II
2

Operating instructions tico 731.2 - DC powered LCD-Counter



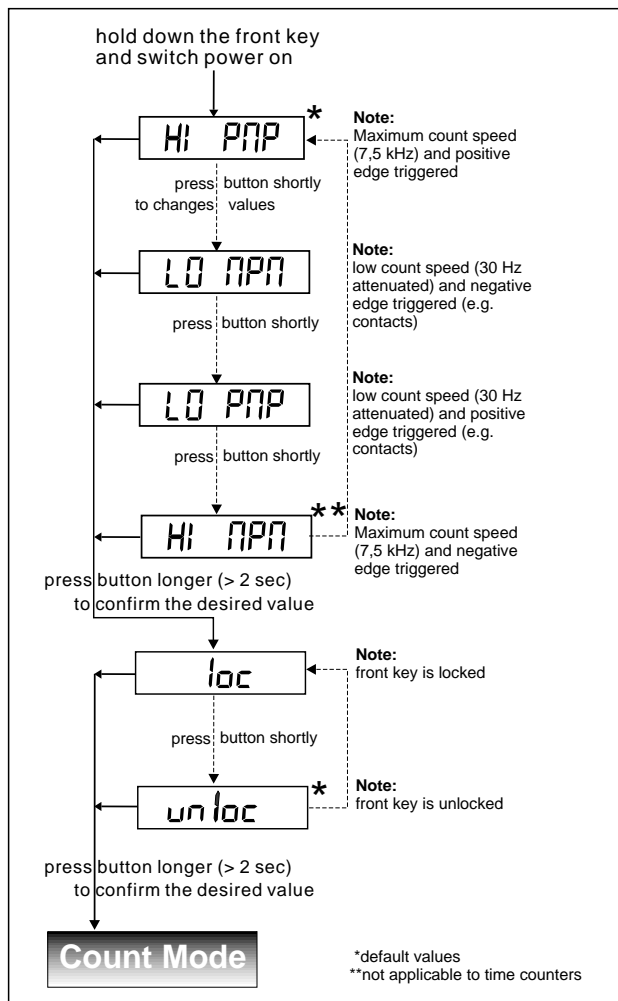
The tico 731.2 is a battery powered LCD-counter with programmable count input for contact or edge triggering. The following versions are available:

	standard	special
Totalizer:	0 731 201	0 731 721
Tachometer (1/min):	0 731 202	0 731 722
Time counter (HHH:MM:SS):	0 731 203	0 731 723
Time counter (HHHHHHH.HH):	0 731 204	0 731 724
Numeric PLC-display: ¹	0 731 205	0 731 725

or with plug in screw terminal e. g. 0 731 201 S

1. Programming of the COUNT-Input (all versions)

In order to match your application, the COUNT-Input can be programmed for high speed (7,5 kHz) or low speed counting (30 Hz attenuated). Positive or negative edge is programmable as well.



NOTE:

The counter leaves the factory with the default value HI PNP (f_{max} 7,5 kHz and positive edge triggered) and unlocked key. To change the count input configuration:

2. Totalizer version (0 731 201)

Terminal 4 „RESET or Tacho-HOLD“ is defined as the Reset-Input.

3. Tachometer version (0 731 202)

The tachometer operates via the gate measuring method. Within the measuring time of 6 sec, the incoming pulses are counted and recalculated in order to display 1/min.

The Terminal 4 „RESET or Tacho-HOLD“ is defined as the HOLD-Input (as long as this Input is active, the actual value in the display is frozen).

4. Time counters versions (0 731 203 and 204)

The time counters will count as long as the Count-Input (3) is active (this can be a low or a high signal according to programming in Chapter 1).

Terminal 4 „RESET or Tacho-HOLD“ is defined as Reset-Input.

5. Terminal connection

Totalizer, Tacho, Time counters Numeric PLC-Display¹

4	RESET or Tacho-HOLD
3	Count
2	0 V
1	12-24 VDC= / 5mA

4	DATA
3	CLOCK
2	0 V
1	12-24 VDC=/5 mA

6. Specifications

Power supply	Terminal 1 and 2: 12..24 VDC Tolerances: +20 -10%
Current consumption	5 mA, external overvoltage protection 0,035 AT
Data retention	non volatile RAM (NV), >10 years
Display	LCD, 8-digit, 7 mm
Count input active edge	Terminal 3 „Count“ programmable: NPN: negative (e.g. Contact to ground 0V) or PNP: positive signal pulse length: min 70µs or min 15 ms (if attenuated to 30 Hz)
Count frequency	programmable: „HI“ 7,5 kHz or „LO“ 30 Hz (attenuated for Contacts)
Amplitude threshold	< 0,7 V and > 5 V, max 30 VDC
Reset input or tacho hold	Reset with a negative edge on „RESET“, (Terminal 4 bridge to Ground, 0V) pulse length: min 15 ms (attenuated to 30 Hz)
Key reset	press front key shortly
Keylock	programmable see chapter 1
Mounting	Frontpanel mounted with clamping frame
Front dimension	DIN 48 mm x 24 mm
Panel cut-out	45 ^{+0,6} mm x 22 ^{+0,3} mm
Panel thickness	max. 14 mm
Product depth	32 mm
Protection class	front side IP 54
Operating temperature	-10° C to +50° C
Storage temperature	-20° C to +60° C
General rating	DIN EN 61010 part 1, VDE 0411 part 1
Protection class	according to class II
Overvoltage	category II
Contamination	level 2

¹There is an extra operating instruction (No. 2 731 022) with protocol description for the numeric PLC-display.

Istruzioni d'uso tico 731.2 - Contatore con tensione di alimentazione DC



Il contatore tico 731.2 è un contatore per il montaggio da pannello frontale con tensione di alimentazione 12.24 V cc per impulso a contatto o a tensione.

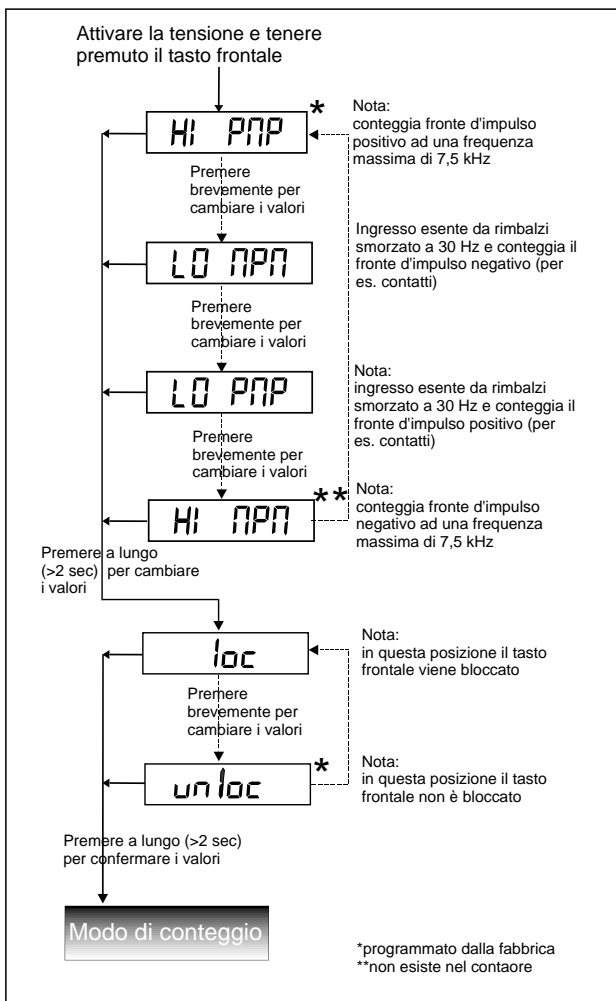
I modelli disponibili sono:

	standard	special
Totalizzatore:	0 731 201	0 731 721
Tachimetro (1/min):	0 731 202	0 731 722
Contaore (Ora:Min:Sec):	0 731 203	0 731 723
Contaore (Ora 1/100 Ora):	0 731 204	0 731 724
Display numerico SPC: ¹	0 731 205	0 731 725

apparecchi con morsetti estraibili p. esempio 0 731 201 S

1. Programmazione ingresso di conteggio e bloccaggio tasto frontale

Per rispondere in maniera ottimale al vostro utilizzo l'ingresso di conteggio può essere programmato (conteggio esente da rimbalzi o conteggio veloce, fronte impulsi positivo o negativo) come anche il tasto frontale (bloccato/sbloccato).



Nota:

Il contatore viene programmata dalla fabbrica con: frequenza di conteggio elevata (7,5 kHz) e fronte positivo (HI PNP) e tasto frontale sbloccato (unloc).

Nel caso si voglia cambiare programma proseguire nel modo seguente:

2. Informazioni riguardo il totalizzatore (0 731 201)

Il morsetto d'ingresso 4 „RESET oppure Tacho-HOLD“ funziona come ingresso di ripristino.

3. Informazioni riguardo il tachimetro (0 731 202)

Il tachimetro si basa sul principio di misurazione dei gate. Ciò significa che entro il tempo di misurazione di 6 secondi vengono conteggiati gli impulsi che arrivano e riconvertiti nell'unità 1/min. Il morsetto d'ingresso 4 „RESET oppure Tacho-HOLD“ funziona come ingresso-HOLD (Blocco visualizzatore), ciò significa che fintanto che c'è un segnale LOW (0 Volt) all'ingresso, il valore attuale sul display rimane fermo.

4. Informazioni riguardo i contaore (0 731 203 e 204)

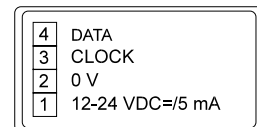
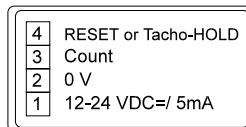
Il contaore conteggia il tempo, mentre all'ingresso di conteggio c'è tensione (secondo la programmazione nel Cap. 1, è un livello alto oppure basso).

Il morsetto d'ingresso 4 „RESET oppure Tacho-HOLD“ funziona come ingresso di ripristino.

5. Morsetti

Tachimetro, totalizzatore, contaore

Display numerico SPC¹



6. Dati tecnici

Tensione di alimentazione
Corrente assorbita
Sovratensione
Mantenimento dei valori

Display

Ingresso di conteggio
Fronte di conteggio

Frequenza di conteggio

Soglie d'ampiezza

Ingresso di ripristino
oppure ingresso
„HOLD“ (sul tachimetro)

Ripristino a tasti

Blocco del tasto frontale

Montaggio

Dimensione frontale
Dima foratura
Spessore pannello frontale
Profondità prodotto
Tipo di protezione
Temperatura d'esercizio
Temperatura di magazzino
Criteri costruttivi

Classe di protezione
Categoria di sovratensione
Grado di contaminazione

Morsetto 1 e 2: 12..24 V cc
5 mA

Protezione ext. 0,035 AT
Memoria non volatile, NV-RAM;
>10 anni

Display
LCD, a 8 cifre, alte 7 mm

Morsetto 3 „Count“
programmabile: NPN: negativo
(per esempio contatto a potenziale libero a 0V) oppure PNP: segnale di tensione positivo; durata dell'impulso min. 70 μ s oppure 15 ms (smorzata a 30 Hz) programmabile: „HI“ 7,5 kHz oppure „LO“ 30 Hz (smorzata per esempio in caso di contatti con rimbalzo) < 0,7 V e > 5 V, massimo 30 V cc

il ripristino attraverso il fronte negativo su „RESET“, (morsetto 4 con ponte verso 0 V) durata dell'impulso: min: 15 ms, poiché libero da rimbalzi smorzato a 30 Hz premere brevemente il tasto frontale programmabile, come descritto nel cap. 1 nel diagramma

pannello frontale con telaio di fissaggio
DIN 48 mm x 24 mm
45^{+0,6} mm x 22^{+0,3} mm
massimo 14 mm
32 mm
lato frontale IP 54
-10 C fino a +50 C
-20 C fino a +60 C
DIN EN 61010 Parte 1 oppure VDE 0411 Parte 1 secondo la classe II
II
Grado 2

¹ Per i display numerici SPC è disponibile un manuale d'uso speciale con descrizione del protocollo (2 731 022).

Notice d'utilisation tico type 0 731.2 - Compteur avec alimentation 12 à 24 VCC



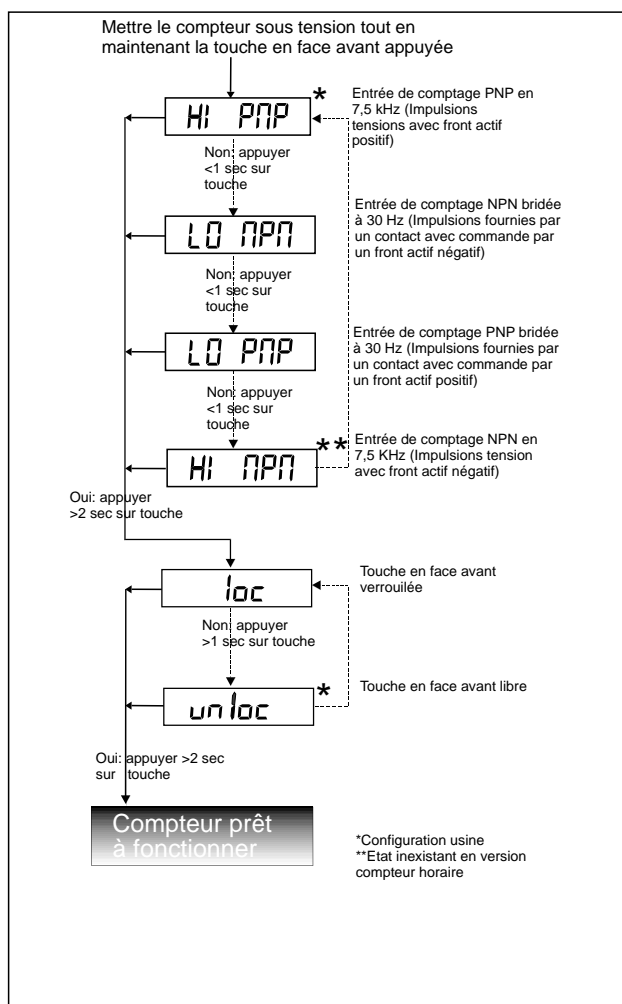
Le compteur tico type 0 731.2 enregistre les impulsions fournies par un contact ou les impulsions tension. Il est disponible dans les versions suivantes:

	standard	spécial
Compteur d'impulsions	0 731 201	0 731 721
Tachymètre (1/mn):	0 731 202	0 731 722
Compteur horaire (h:mn:s):	0 731 203	0 731 723
Compteur horaire (h 1/100 h):	0 731 204	0 731 724
Afficheur numérique pour automate: ¹	0 731 205	0 731 725

ou bien avec barrière à vis débractable ex 0 731 201 S

1. Configuration de l'entrée de comptage en borne 3 et verrouillage de la touche en face avant

Pour s'adapter de manière optimale aux différents cas d'utilisation, l'entrée de comptage COUNT peut être configurée en entrée rapide (7,5kHz) ou lente (bridée à 30Hz pour éviter les conséquences liées aux rebonds de contact) avec une commande par front actif positif ou négatif. La touche en face avant peut être aussi verrouillée par pro-



grammation. En usine, les compteurs ont été configurés en HI PNP (voir synoptique ci-dessous) avec la touche en face avant libre. Si un autre mode de fonctionnement est souhaité, il faut procéder comme suit:

Remarque importante:

C'est toujours l'état configuré précédemment qui apparaît en premier.

2. Fonction de l'entrée „RESET or Tacho HOLD“ en borne 4

Pour les versions compteur d'impulsions et compteur horaire, cette entrée a pour fonction de remettre l'affichage à 0. Pour la version tachymètre, elle permet de figer l'affichage tant qu'elle reste validée par un niveau de tension négatif (OVCC).

3. Principe de fonctionnement du tachymètre

Le tachymètre totalise les impulsions reçues pendant un intervalle de temps de 6 secondes.

Ce nombre d'impulsions est ensuite converti pour mettre à l'affichage la valeur correspondant au nombre d'impulsions par minute.

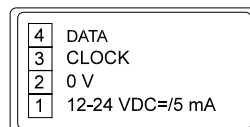
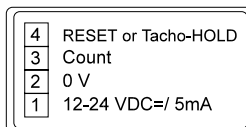
4. Fonctionnement de la version compteur horaire

Le compteur enregistre la durée pendant laquelle l'entrée de comptage reste validée par un niveau de tension positif ou négatif.

5. Raccordement électrique

Impulsions, horaire, tachy

Afficheur numérique¹



6. Caractéristiques techniques

Alimentation Ub	Borne 1 et 2, 12 à 24 VCC, +20/-10%
Protect. surtension	externe: 0,035AT
Consommation	< 5mA
Maintien de l'info	NV.FRAME, durée > 10 ans
Résistance d'entrée	environ 50 kOhm
Affichage	LCD, 8 chiffres, de 7 mm de haut
Entrée de comptage	en borne 3 „COUNT“
Front actif	configurable (voir synop.): positif (PNP) ≥ 5VCC ou négatif (NPN) ≤ 0,7 VCC
Largeur mini. de l'impulsion	70 µs ou 15 ms (si entrée bridée à 30 Hz)
Fréquence de comptage	configurable (voir synoptique): „HI“ 7,5 kHz ou „LO“ 30 Hz (bridée pour éviter les rebonds dus au contact)
Seuils de commande	< 0,7 V und > 5 V, max 30 VDC
Entrée de remise à zéro (RESET) ou mémoire affichage (Tacho HOLD)	borne 4: Front négatif ≤ 0,7 VCC:
Verrouillage de la touche	Fréquence maxi.: 30 Hz;
Montage	Largeur mini. de l'impulsion: 15 ms par programmation (voir synoptique)
Dimensions face avant	encasturé avec collier de fixation
Découpe encastrement	DIN 48 mm x 24 mm
Epaisseur paroi de fix.	45 ^{+0,6} mm x 22 ^{+0,3} mm
Profondeur	max. 14 mm
Type de protection	32 mm
Température de fonct.	IP 54 face avant
Température de stock.	- 10°C à + 50°C
Conception générale	- 20°C à + 60°C
	DIN EN 61010 1ère partie ou VDE 0411 1ère partie
Classe de protection	conformément à la classe II
Catégorie de surtension	Catégorie II
Degré de salissure	2

¹ Pour cet afficheur, il existe une notice technique à part portant la réf. 2 731 022.

Sicherheitshinweise tico 731



Dieses Symbol steht bei Textstellen, die besonders zu beachten sind, damit der ordnungsgemäße Einsatz gewährleistet ist und Gefahren ausgeschlossen werden. Bitte beachten Sie die Sicherheitshinweise auf der letzten Seite!

Der Anwendungsbereich der Produkte liegt in industriellen Prozessen und Steuerungen, wobei die Überspannungen, denen das Produkt an den Anschlußklemmen ausgesetzt wird, auf Werte der Überspannungskategorie II begrenzt sein müssen.

- Diese Geräte sind gemäß DIN EN 61010 Teil1 bzw. VDE 0411 Teil1 - Sicherheitsbestimmungen für elektrische Meß-, Steuer-, Regel- und Laborgeräte - gebaut und geprüft. Sie haben das Werk in sicherheitstechnisch einwandfreiem Zustand verlassen. Um diesen Zustand zu erhalten und einen gefahrlosen Betrieb sicherzustellen, muß der Anwender die Hinweise und Warnvermerke beachten, die in der Betriebsanleitung und diesem Merkblatt für Sicherheitshinweise enthalten sind!
- Einbau und Montage dürfen nur durch eine Elektrofachkraft erfolgen.
- Die Zähler dürfen nur in eingebautem Zustand betrieben werden.
- Die Anschlußklemmen sind durch den Einbau zu schützen.
- Um die Handrückensicherheit der Anschlußklemmen einzuhalten, ist ein ordnungsgemäßer Anschluß der stromführenden Leiter an die Klemmen erforderlich.
- Wenn ein gefahrloser Betrieb nicht mehr möglich ist, so ist der Zähler außer Betrieb zu setzen und gegen unabsichtlichen Betrieb zu sichern.
- Die Versorgung der DC-Zähler sollte aus einer SELV-Spannungsversorgung (siehe DIN EN 60950) erfolgen, da im Zähler keine galvanische Trennung zwischen den elektronischen Ein- und Ausgängen besteht
- Die Einbauumgebung und Verkabelung hat maßgeblichen Einfluß auf die EMV (Störausendung und Störfestigkeit) des Zählers, so daß bei der Inbetriebnahme die EMV der gesamten Anlage (Gerät) sicherzustellen ist.
- Es dürfen nur gleichartige Stromkreise mit den Zähleranschlußklemmen verbunden werden, SELV-Stromkreise oder ELV-Stromkreise bei maximalem Anschlußquerschnitt von 1 mm² (Modell 731.1, .2, .5).
- An nicht belegten Anschlußklemmen sind die Klemmschrauben vollständig einzudrehen.
- Die Keylock-Anschlüsse sind von den Zähl- und Reset-Anschlüssen durch Basisisolierung getrennt. (Modell 731.3)
- Die Aktivierung der „Sperrung der Fronttaste (Keylock)“ sollte durch ein Brücke direkt an den Anschlußklemmen erfolgen. (Modell 731.3)

Safety and warning hints tico 731



This symbol indicates passages in the text which you have to pay special attention to so as to guarantee proper use and preclude any risk. Please read the safety and warning hints on the last page!

The range of applications for those products are industrial processes and controls, where the overvoltages applied to the product at the connection terminals are limited to values of the overvoltage category II.

- This device is made and tested according to DIN 61010 Part 1 and has left the factory in a perfect safety state. To keep this state and secure operation without danger, the user has to observe the safety and warning hints, contained in this manual.
- Assembling and mounting of electrical devices are restricted to be done by skilled electricians!
- Mount devices are only allowed to be operated when mounted.
- Finger protection at connection part of mount devices is to be secured when mounting!
- To secure the back of hand's protection of the clamping terminals, the proper connection of the current carrying conductors to the terminals is required.
- If it is to be assumed that operation without danger is not further possible, the device must be put out of operation and secured from unintentional operation!
- The DC-models should be supplied from a SELV-Source (see DIN EN 60950), because there is no galvanic separation of in- and outputs within the counter.
- The mounting environment and nearby cabling have an important influence on the EMC (noise radiation and noise immunity) of the counter. When putting into operation, the EMC of the whole installation (unit) has to be secured. In particular, the relay outputs are to be protected from high noise radiation by suitable wiring.
- Only circuits of the same type are allowed to be connected to the terminals, SELV sources or ELV sources with 1 mm² wiring (Modell 731.1,2,5)
- If terminals are free (NC), the clamping screws have to be completely inserted.
- Keylock-Terminals must be separated from count and reset inputs via basis isolation (IEC 664-1 (Modell 731.3)
- The bridge for locking the front key (keylock) should be placed directly at the terminals (Modell 731.3)

Avvertenze e note sulla sicurezza tecnica



Questo simbolo indica i passaggi nel testo ai quali occorre prestare particolare attenzione al fine di garantire un utilizzo corretto ed escludere qualsiasi rischio.

I prodotti vengono impiegati nei comandi di processi industriali e le sovratensioni sulle morsettiere degli stessi non devono superare i valori della categoria II sulle sovratensioni.

- Questi apparecchi sono stati costruiti e collaudati secondo le norme DIN EN 61010 parte 1 / VDE 0411 parte 1 relative agli strumenti di misura elettronici e sono usciti dallo stabilimento di produzione in condizioni di perfetta sicurezza tecnica. Per mantenere queste condizioni e garantire un funzionamento sicuro, l'utente deve attenersi alle istruzioni d'uso e alle presenti avvertenze.
- Il montaggio e l'installazione degli apparecchi elettrici devono essere eseguiti esclusivamente da elettricisti qualificati.
- Gli apparecchi possono essere utilizzati solo se completamente montati.
- I morsetti di connessione devono essere protetti tramite una corretta installazione.
- Per garantire la sicurezza in caso di contatto con i morsetti di connessione, i conduttori sotto tensione devono essere collegati correttamente ai morsetti.
- Nel caso in cui non sia più possibile garantire un funzionamento sicuro, l'indicatore di posizione deve essere disattivato e fissato in modo da evitare un'attivazione accidentale.
- I modelli in c. c. devono essere alimentati da una sorgente SELV (vedi DIN EN 60950) perché non c'è separazione galvanica tra ingressi ed uscite all'interno del contatore.
- L'ambiente di montaggio e il cablaggio hanno un'influenza determinante sulla compatibilità elettromagnetica EMV (trasmissione di interferenze e resistenza alle stesse) del contatore. Pertanto alla messa in funzione dello stesso è necessario assicurare la compatibilità elettrica di tutto l'impianto (apparecchio).
- È permesso collegare ai morsetti solo circuiti dello stesso tipo sorgente SELV o ELV con cavo 1 mm² (Modello 731.1, 2, 5).
- Le viti dei morsetti non rivestiti devono essere avvitate completamente.
- I morsetti per il blocco tastiera "keylock" sono separati dagli ingressi di reset e conteggio (modello 731.3).
- Il ponticello per il blocco tastiera (keylock) deve essere posto direttamente sui morsetti (modello 731.3).

Instructions de sécurité / Mises en garde



Les textes désignés par le symbole ci-contre, sont à observer particulièrement pour que la mise en oeuvre puisse s'effectuer dans les règles et que tout danger soit écarté.

Le domaine d'applications de cet appareil se situe dans les commandes et processus industriels où les surtensions qui peuvent se produire au niveau des bornes de raccordement, doivent être limitées aux valeurs déterminées dans la catégorie de surtension II.

- Le tico 0 731 a été conçu et testé selon les normes DIN EN 61010 1ère partie et VDE 0411 pour les dispositions de sécurité concernant les appareils électriques de mesure, de commande, de régulation et de laboratoire.
- Il a quitté l'usine dans un état de sécurité irréprochable. Pour préserver cet état et s'assurer d'une mise en service sans danger, l'utilisateur doit observer les indications et les mises en garde contenues dans la notice d'utilisation et dans ce document.
- L'encastrement et le montage ne doivent être exécutés que par un personnel compétent en la matière.
- Les borniers de raccordement doivent être protégés pendant le montage.
- Le compteur ne peut être mis en route qu'une fois son installation totalement terminée.
- Le raccordement des fils aux bornes doit être fait de telle manière que la sécurité contre un toucher accidentel reste maintenue.
- Quand un fonctionnement sans danger n'est plus possible, il faut mettre le compteur hors service et s'assurer qu'il ne peut pas être mis en route involontairement.
- L'alimentation du compteur en courant continu doit provenir d'une alimentation SELV (voir DIN EN 60950) parce que le compteur ne dispose pas de séparation galvanique entre les entrées et sorties.
- Du fait que l'environnement et le câblage ont une influence conséquente sur le comportement électromagnétique de toute l'installation.
- Il ne peut être raccorde aux borniers du compteur que des circuits de même nature SELV ou ELV dont les fils de raccordement ne doivent pas dépasser 1 mm² de section (types 0731.1/2/5).
- Les bornes non utilisés doivent être vissées à fond.
- Sur le type 0731.3, les raccordements concernant le verrouillage doivent être isolés des raccordements concernant le comptage et le rearmement.
- La validation du verrouillage de la touche en face avant "keylock" doit se faire en établissant un pont directement sur le bornier (type 0731.3).

© 1996 HENGSTLER GmbH

Für diese Dokumentation beansprucht die Firma HENGSTLER GmbH Urheberrechtsschutz.

Technische Änderungen und Verbesserungen, die dem Fortschritt unserer Geräte dienen, behalten wir uns vor.

Diese Dokumentation darf ohne vorherige schriftliche Zustimmung der HENGSTLER GmbH weder abgeändert, erweitert oder vervielfältigt, noch sonst in Widerspruch zu deren berechtigten Interessen verwendet werden.

HENGSTLER



DQS-zertifiziert nach DIN EN ISO 9001
Reg. Nr. 1540-01