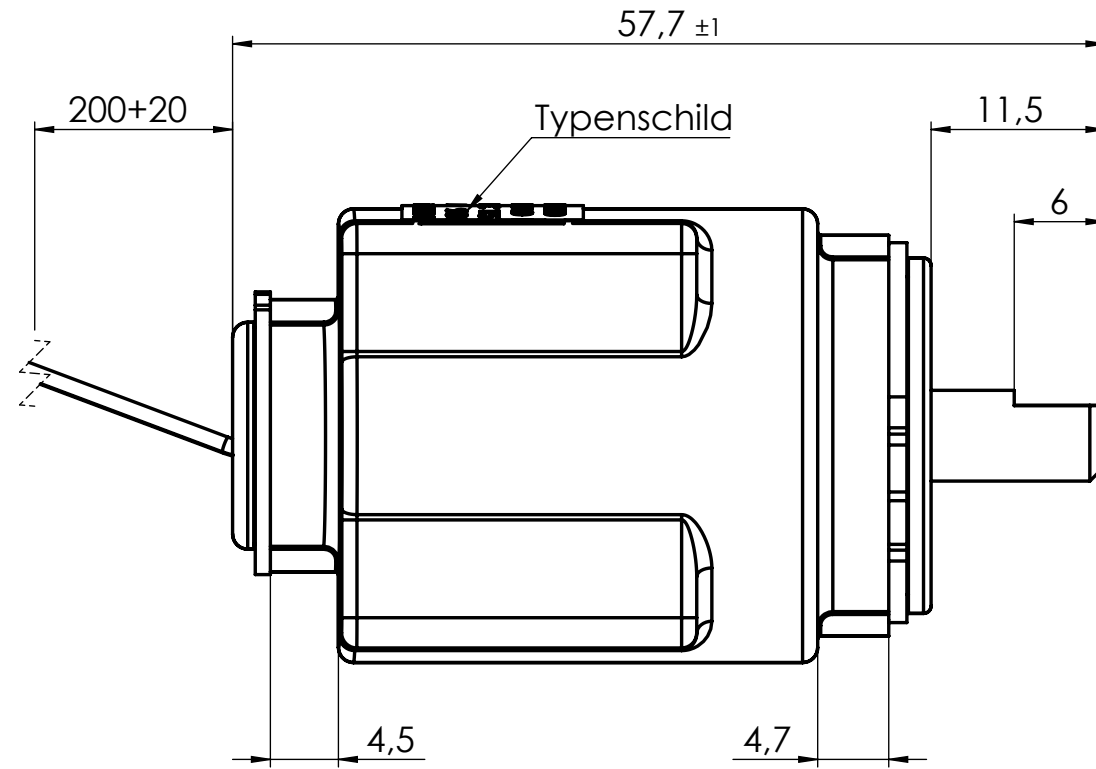


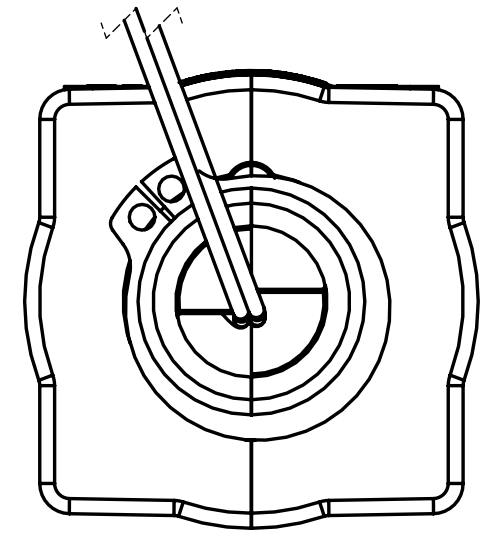
Vorderansicht ohne Sicherungsring



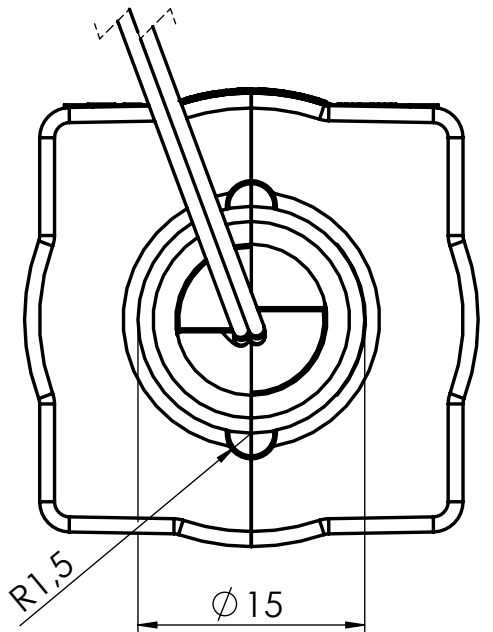
4,5

4,7

max. Stärke eines Adapter-flansch Form für Aufnahme



Rückansicht ohne Sicherungsring



Nennspannung: (nominal voltage)	24V DC
Einschaltdauer: (duty cycle)	15 % ED
Nennleistung: (nominal power)	30 W
Drehwinkel: (rotation angle)	90°
Funktion: (function)	bistabil
Schutzart: (types of protection)	IP 30 IEC60529
Thermische Klasse: (thermic class)	B (130°C)
Aussengehäuse:	PA6 GF 30
Litze: (lead)	LiY 0,14mm ²

**Beschriftungsbeispiel
(Inscription Example):**

Etikett (label): 12x25mm
Schriftart (font): Arial
Schriftgröße (font size): 1,5mm

No. CDR030.000001	Gerätenummer (part no.)
CDR030A01	Zeichnungsnummer (drawing no.)
24 V DC 15% ED	Nennspannung, Einschaltdauer (rated voltage, duty cycle)
1,25 A 90° DW	Nennstrom, Hub (rated current, stroke)
Code XXXXXX	Leitzahl, Datumcode (guide no., date of production)

Maße unterliegen der Qualitätskontrolle (values underlie the quality control)

Projektionsmethode PROJECTION	ISO 128 1 (E)	Werkstückkanten WORK PIECE EDGES ISO 13715	Nennmassbereich / NOMINAL SIZE RANGE 0,2...0,5 mm	
		Allgemeintoleranz GENERAL TOLERANCE ISO 2768 -mK	Oberfläche SURFACE ISO 1302	Längenmasse LENGTH DIMENSION ± 0,05 mm
				Radien, Fasen RADIA, CHAMFERS ± 0,1 mm
				Maßstab / SCALE 2: 1
				Art.Nr. / MAT.-NO.
				Werkstoff, Ausgangsteil / MATERIAL, INITIAL PART
				Benennung / DESCRIPTION
				Drehmagnet
				Rotating solenoid
				Zeichnungsnummer / DRAWING NO.
				CDR030A01-O
				Blatt / PAGE 1
				1 Bl. / OF
				Format / SIZE A3
				SolidWorks

