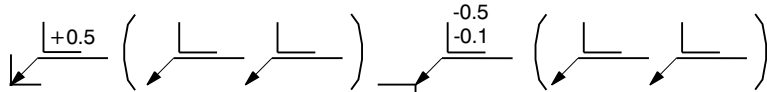


Kanten / Edges
ISO13715



Toleranz / Tolerance
ISO2768-mH

Copying of this document and giving it to others and the use of the contents thereof, are forbidden without express authority. Contravention of this restriction will constitute an evident abuse and result in a liability to the payment of damages. All rights are reserved in the event of the grant of patent or registration of a utility model or design.

Dimensionelle Tolerierung/ Dimensional Tolerancing
Size ISO14405

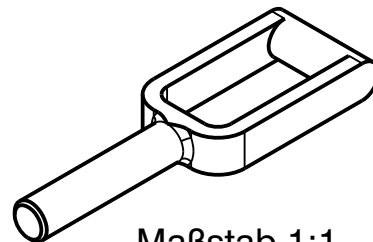
Format Doc.Size **A4** ISO128

Passmaß / Fit Size
Abmaß / Deviation

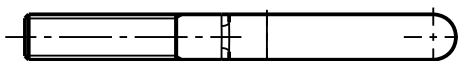
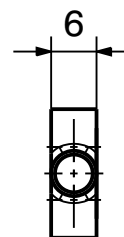
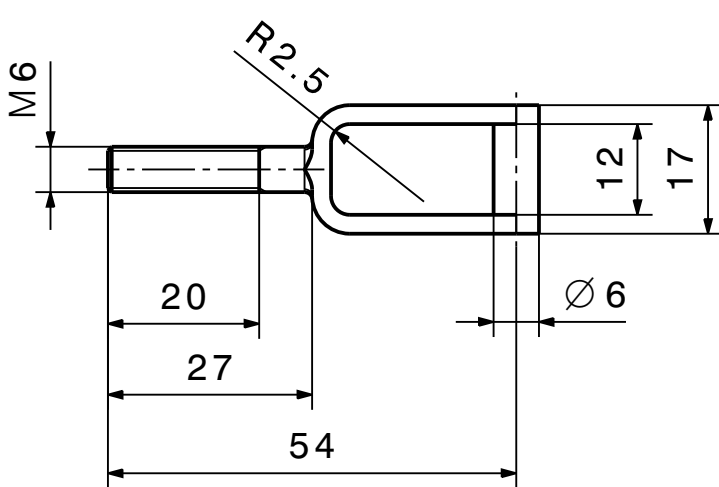
Tolerierung/ Tolerancing
ISO8015

Oberfläche / Surface
ISO1302

$\sqrt{\text{Rz 16}}$



Maßstab 1:1



Weitergabe sowie Vervielfältigung dieser Unterlage, Verwertung und Mitteilung ihres Inhalts nicht gestattet, soweit nicht ausdrücklich zugestanden. Zuwiderhandlungen verpflichten zu Schadensersatz. Alle Rechte für den Fall der Patenterteilung oder Gebrauchsmuster-Eintragung vorbehalten.

Ausführung	Artikel-Nr.	Verpackung
Bezugsteil	192686	
Vertriebssteil	192722	X

m ~ 10 g

Version/Version	1	2
TA-Nr./TI No	SK	SK
Datum/Date	16.08.18	27.08.18
Name/Name	G.Klugmann	G.Klugmann

Ersatz für / Replacement for

Fertigzustand / State of Progress

Vorschrift / Technical Specification

Werkstoff/material **Stahlguss EN10283GX5CrNi19-10(1.4308)**

Artikel-Nr./Item No
multi.

Catia V5

	Datum/Date	Name/Name
gezeichnet/drawn	16.08.2018	G.Klugmann
geprüft/checked		
freigegeben/released	28.08.2018	G.Klugmann

Benennung **Kloben Magnetschloss
Magnetschloss AL/SL**

Description **solenoid bolt
solenoid AL/SL**

Maßstab/Scale	Firma/Comp.	Status/State	Dokument-Nr./Document No	Blatt/Sheet
1:1	ICS	SK	10265062	0