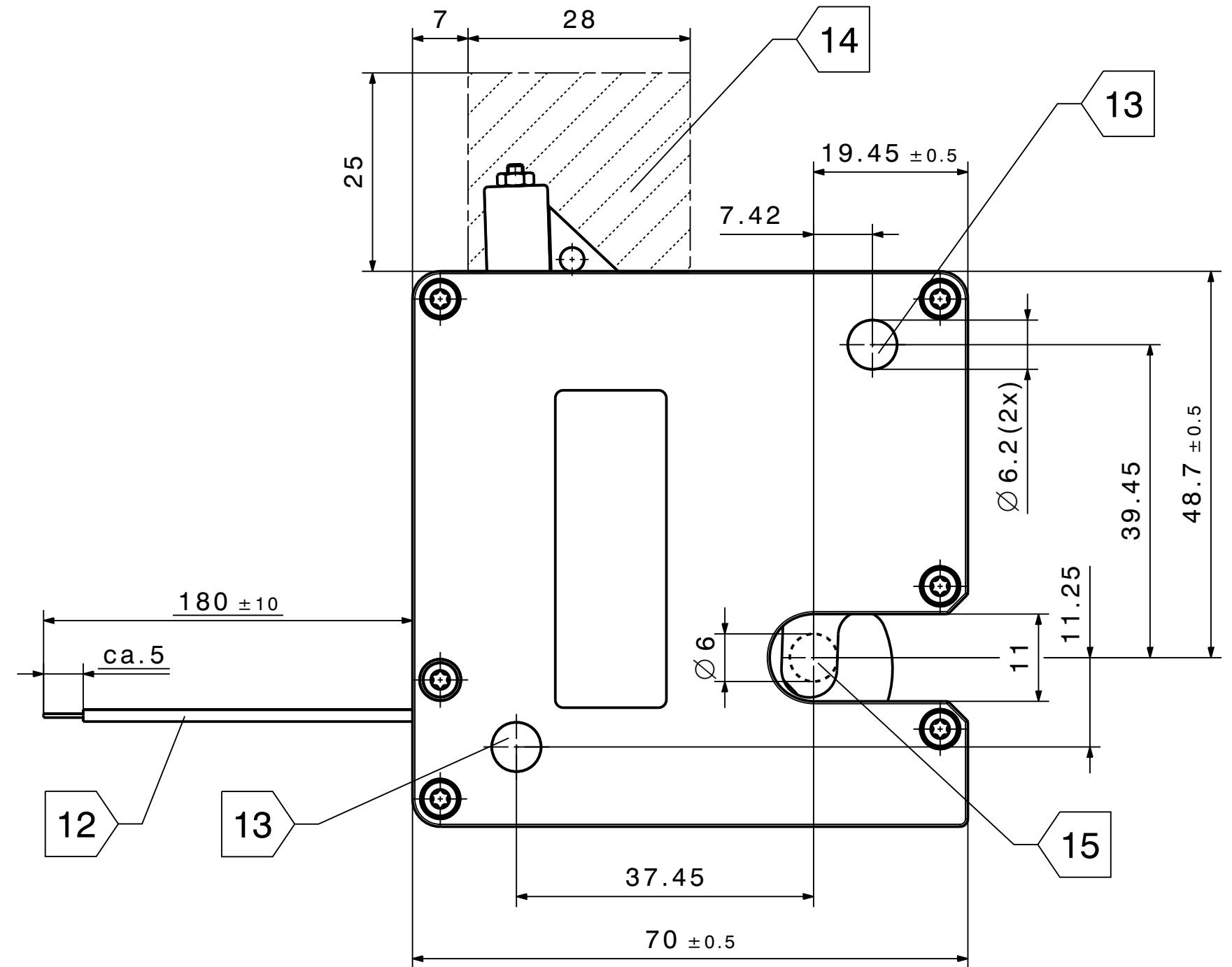
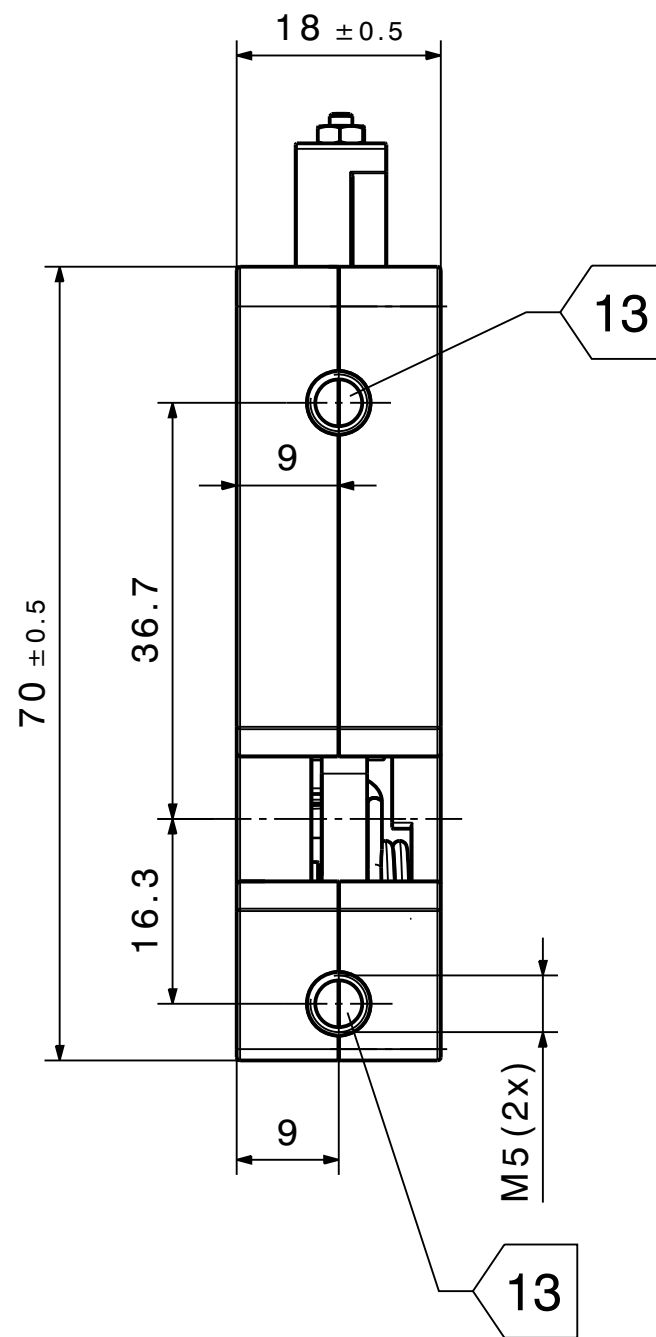
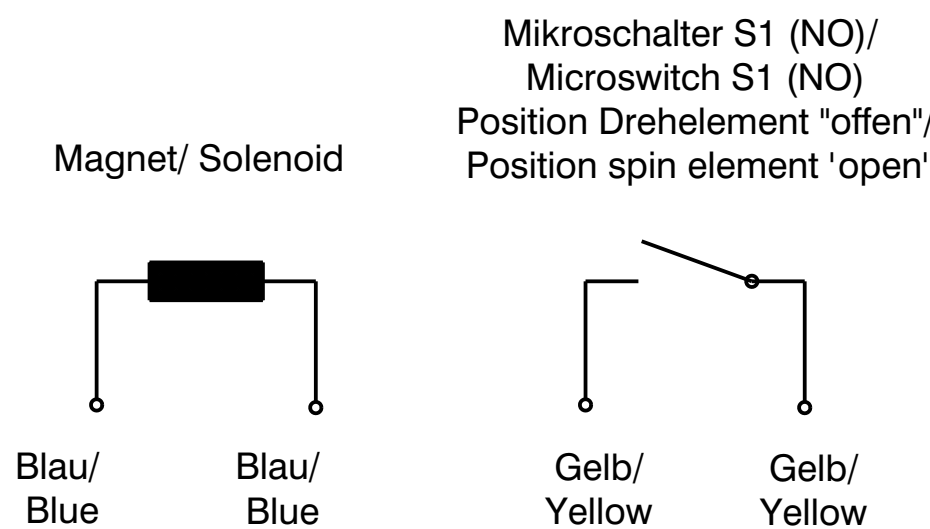


Bemerkungen/Notes:

- Magnetschloss für elektrischen Kurzzeitbetrieb (monostabiler Magnet mit reduzierter Einschaltdauer).
Darstellung in verriegelter Position. Auslieferungszustand: Nicht verriegelt.
Solenoid lock for electric temporary duty (monostable solenoid with reduced duty cycle).
Shown in latched position. Delivery status: Not locked.
- Nennspannung: 24VDC
Nominal voltage: 24 VDC
- Betriebstemperatur: 0°C bis 80°C
Operating temperature: 0°C to 80°C
- Spannungsbereich: 21.6 VDC bis 25.4 VDC im Bereich der Betriebstemperatur
Operating voltage: 21.6 VDC to 25.4 VDC across operating temperature range
- Einschaltdauer: 10% ED
Duty cycle: 10% ED
- Nennwiderstand: 16 Ohm
Nominal resistance: 16 Ohm
- Nennleistung: 36 W
Nominal power: 36 W
- Nennstrom: 1.5 A
Nominal current: 1.5 A
- Schaltleistung der Schalter S1 für Türposition: min. 0.25 A/ 24V DC
max. 0.8 A/ 125V AC (bei 30°C)
Switching capacity of switch S1 door position: min. 0.25 A/ 24V DC
max. 0.8 A/ 125V AC (at 30°C)
- Last zum elektrischen Entriegeln: max. 400 N
Load force for electric unlocking: max. 400 N
- Statische Zuhaltkraft bis Bruch: min. 1600 N
Static holding force until breakage: min. 1600 N
- Litzenfarbe:
gelb/ gelb (Schalter S1 für Türposition)
blau/ blau (Magnet)
Color of wire:
yellow/ yellow (switch S1 door position)
blue/ blue (solenoid)
- Befestigungsmöglichkeiten:
Durchgangsbohrungen oder stirnseitige Gewinde
Possible fixations:
Through holes or frontal threads
- Notentriegelung:
Freihalten des angegebenen Raumes erforderlich
Emergency opener:
Stated area must kept free
- Schließkloben:
Durchmesser ≤ 6mm
Externen Anschlag vorsehen; max. zulässiger Überhub 1mm
Keeper:
Diameter ≤ 6mm
external stop recommended; maximum overtravel 1mm
- Bevorzugte Einbaulage:
Hebel der Notentriegelung oben
Preferred mounting orientation:
Lever of emergency opener upwards



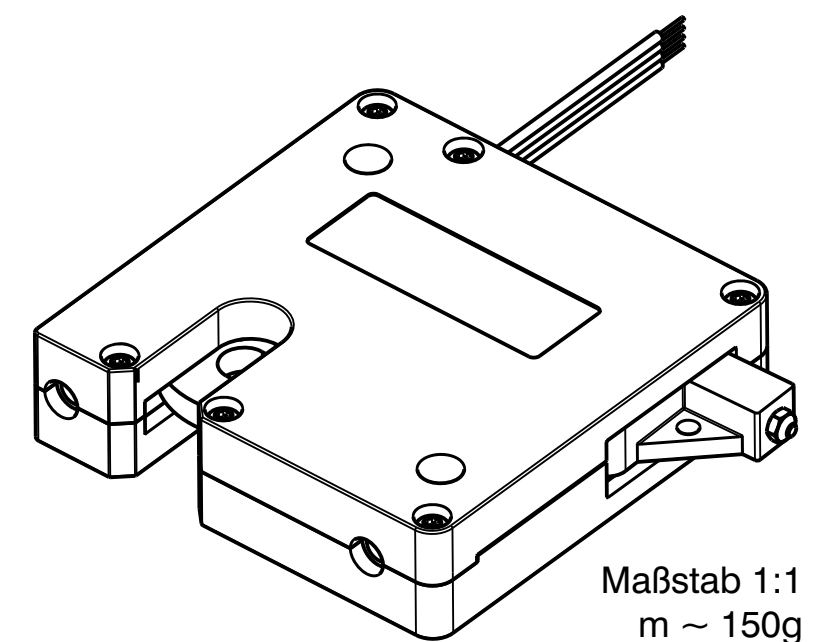
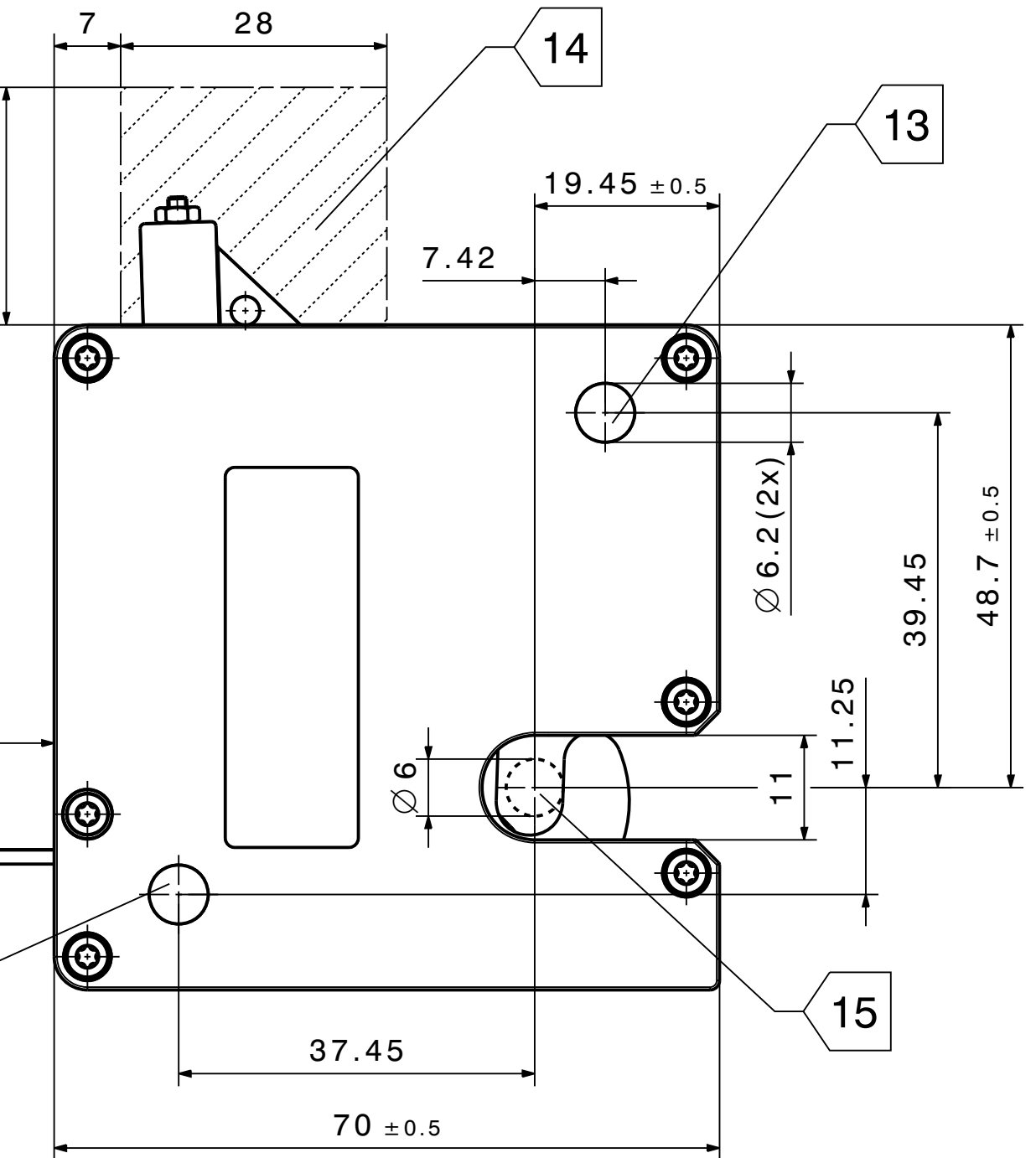
17. Belegung/ Configuration:



18. Funktion des Magnetschlusses nach 72h neutrale Salzsprühnebelprüfung nach ISO9227 gegeben.
Function of the solenoid lock is given after 72h neutral salt spray test, according to ISO9227.

19. Wird das Produkt in eine Maschine eingebaut oder mit anderen Maschinen zu einer Maschine zusammengebaut, so ist vor Inbetriebnahme zu prüfen, ob die Maschine, in die das Produkt eingebaut werden soll, den Bestimmungen der EG-Richtlinien entspricht.
If the product is installed in a machine or assembled with other machines to form a machine, it must be checked before start of operation whether the machine into which the product is to be installed complies with the regulations of the EC directives.

Kanten / Edges ISO13715	Toleranz / Tolerance ISO2768-mH
Dimensionelle Tolerierung/ Dimensional Tolerancing Size ISO14405	Format Doc.Size A2 ISO128
Tolerierung/ Tolerancing ISO8015	Oberfläche / Surface ISO1302



Fertigzustand / State of Progress		Vorschrift / Technical Specification	
Werkstoff/ Material		Artikel-Nr./Item No 193368	
gezeichnet/drawn	Datum/Date	Name/Name	Benennung
geprüft/checked	22.11.2018	Stegelm.	Magnetschloss SL 7010 (selbstverriegelnd) MB
freigegeben/released	23.11.2018	Pfeiffer	Solenoid lock SL 7010 (self-locking) MB
Maßstab/Scale	Firma/Comp.	Status/State	Dokument-Nr./Document No
1.5:1	ICS		10267547
			Blatt/Sheet 0

Version/Version	1
TA-Nr./TI No	10267208
Datum/Date	12.11.18
Name/Name	Kasch

Copying of this document and giving it to others and the use or communication of the contents thereof are forbidden without express authority. Contravention of this restriction will constitute an evident abuse and result in a liability to the payment of damages. All rights are reserved in the event of the grant of patent or registration of a utility model or design.
 Weitergabe sowie Vervielfältigung dieser Unterlage, Verwertung und Mitteilung ihres Inhalts sind ohne schriftliche Genehmigung ausdrücklich untersagt. Zuwiderhandlungen verpflichten zu Schadenersatz. Alle Rechte für den Fall der Patentierung oder Gebrauchsmuster-Eintragung vorbehalten.
 Ersatz für / Replacement for
 Catia V5