

Copying of this document and giving it to others and the use or communication of the contents thereof are forbidden without express authority. Contravention of this restriction will constitute an evident abuse and result in a liability to the payment of damages. All rights are reserved in the event of the grant of patent or registration of a utility model or design.

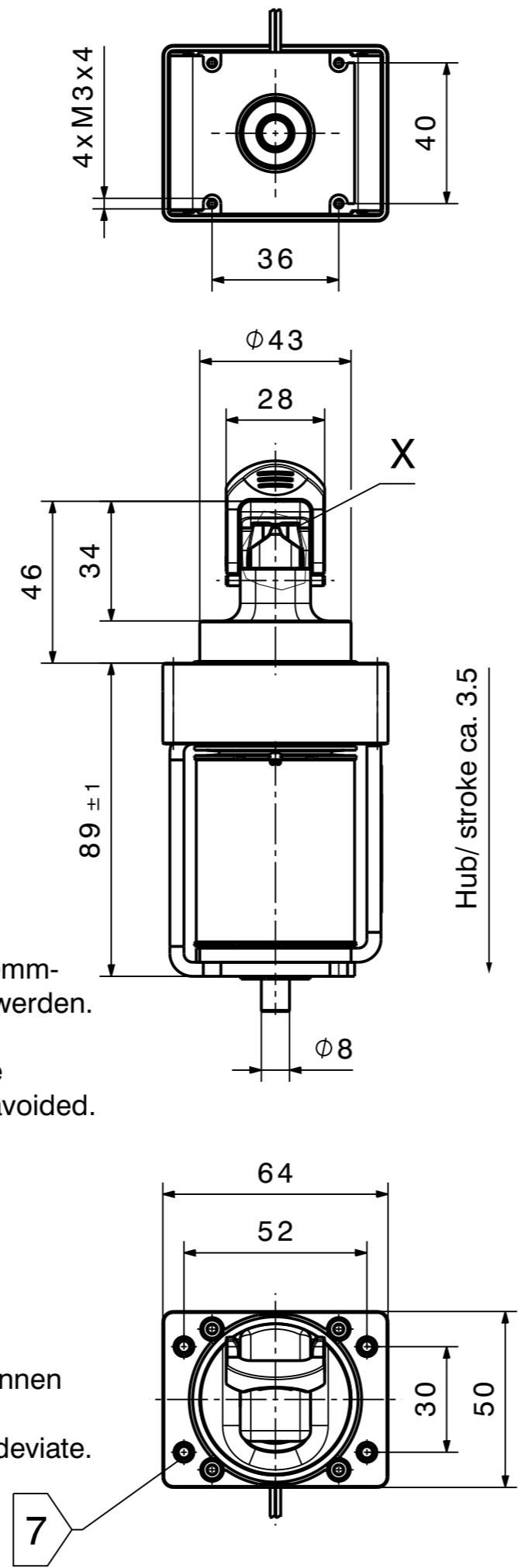
Weitergabe sowie Vervielfältigung dieser Unterlage, Verwertung und Mitteilung ihres Inhalts nicht gestattet, soweit nicht ausdrücklich zugestanden. Zuwiderhandlungen verpflichten zu Schadensersatz. Alle Rechte für den Fall der Patenterteilung oder Gebrauchsmuster-Eintragung vorbehalten.

Ersatz für / Replacement for

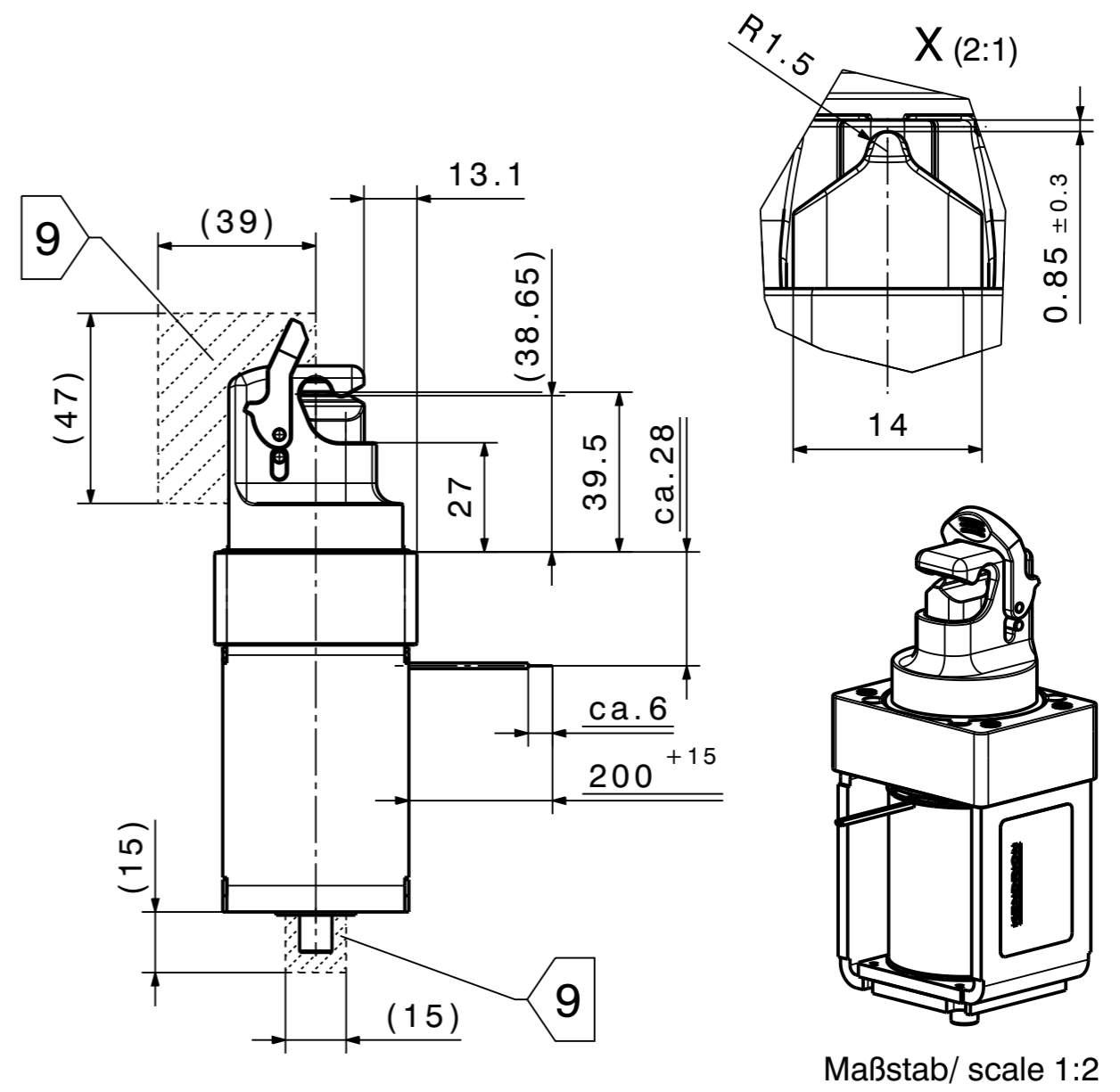
Catia V5

Bemerkungen/ Notes:

- Spannungsbereich: 24 VDC +6 % -10 %
Operating voltage: 24 VDC +6 % -10 %
- Betriebstemperatur: 5 °C bis 40 °C
Operating temperature: 5 °C to 40 °C
- Einschaltdauer: 100 % ED
Duty cycle: 100 % ED
- Nennwiderstand: 32.7 Ohm
Nominal resistance: 32.7 Ohm
- Nennstrom: 0.733 A
Nominal current: 0.733 A
- Klemmkraft (Federkraft): $F_1 = 40 \pm 3.7$ N
Clamp force (springforce): $F_1 = 40 \pm 3.7$ N
- Befestigungsmöglichkeiten:
Selbstsichernder Gewindeinsatz M4 (4x)
Einschraubtiefe $t = 10 \pm 2$ mm
Possible fixations:
Self-locking thread insert M4 (4x)
Screw-in depth $t = 10 \pm 2$ mm
- Einbaulage:
Die vertikale Einbaulage, in welcher der Klemmbereich nach oben zeigt, sollte vermieden werden.
Mounting position:
The vertical mounting position, in which the clamping area points upwards, should be avoided.
- Notentriegelung/ Hubbereich:
Freihalten des angegebenen Raumes erforderlich.
Emergency opener/ stroke range:
Stated area must kept free.
- Toleranzen von rapid prototyping Teilen können abweichen./
Tolerances of rapid prototyping parts may deviate.



Kanten / Edges ISO13715		Toleranz / Tolerance ISO2768-mH	
Dimensionelle Tolerierung/ Dimensional Tolerancing Size ISO14405	Format Doc.Size A3	ISO128	Passmaß / Fit Size
Tolerierung/ Tolerancing ISO8015	Oberfläche / Surface ISO1302		Abmaß / Deviation



Maße gelten im stromlosen Zustand/ Dimensions given in deenergized state

Fertigzustand / State of Progress		Vorschrift / Technical Specification	
Werkstoff/ Material		Artikel-Nr./Item No 198197-B4	
gezeichnet/drawn	Datum/Date	Name/Name	Benennung
geprüft/checked			Power Schlauchklemme NC (PPV7) MB
freigegeben/released	30.01.2024	Nuppenau	Description
			Power Pinch Valve NC (PPV7) MB
KENDRION		Maßstab/Scale	Firma/Comp.
		3:5	IAC
		Status/State	Dokument-Nr./Document No
		SK	10311377
		Blatt/Sheet	0

Version/Version	1
TA-Nr./TI No	SK
Datum/Date	30.01.24
Name/Name	Nuppenau