

Copying of this document and giving it to others and the use or communication of the contents thereof, are forbidden without express authority. Contravention of this restriction will constitute an evident abuse and result in a liability to the payment of damages. All rights are reserved in the event of the grant of patent or registration of a utility model or design.

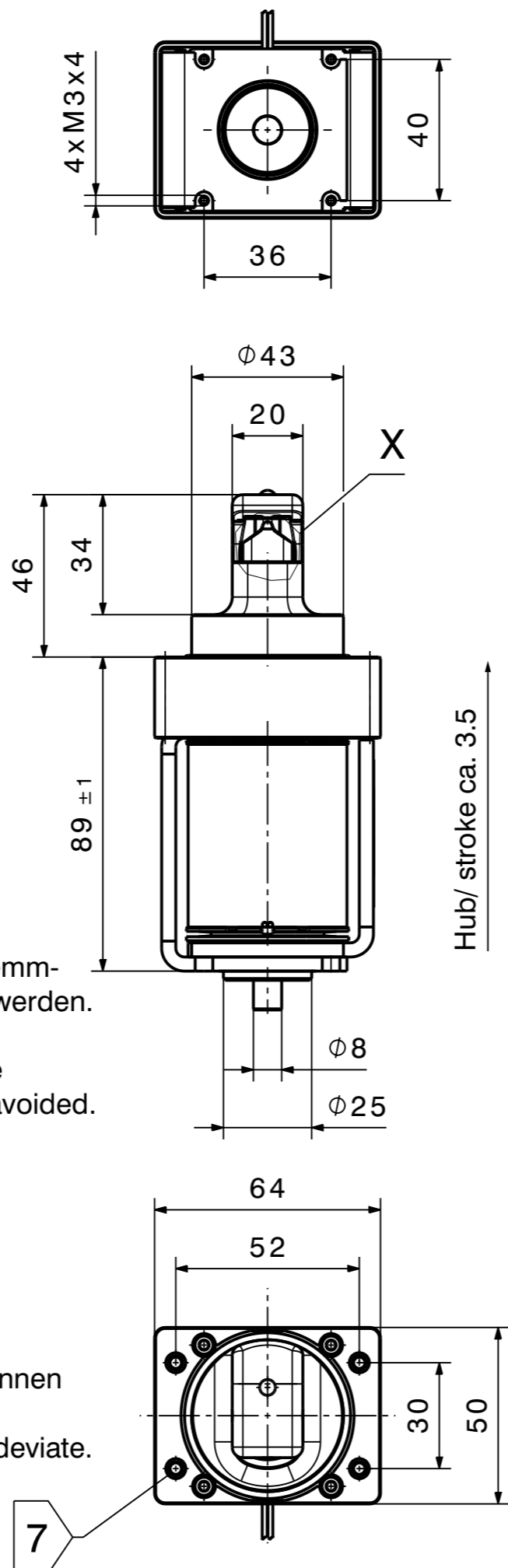
Weitergabe sowie Vervielfältigung dieser Unterlage, Verwertung und Mitteilung ihres Inhalts nicht gestattet, soweit nicht ausdrücklich zugestanden. Zuwiderhandlungen verpflichten zu Schadensersatz. Alle Rechte für den Fall der Patenterteilung oder Gebrauchsmuster-Eintragung vorbehalten.

Ersatz für / Replacement for

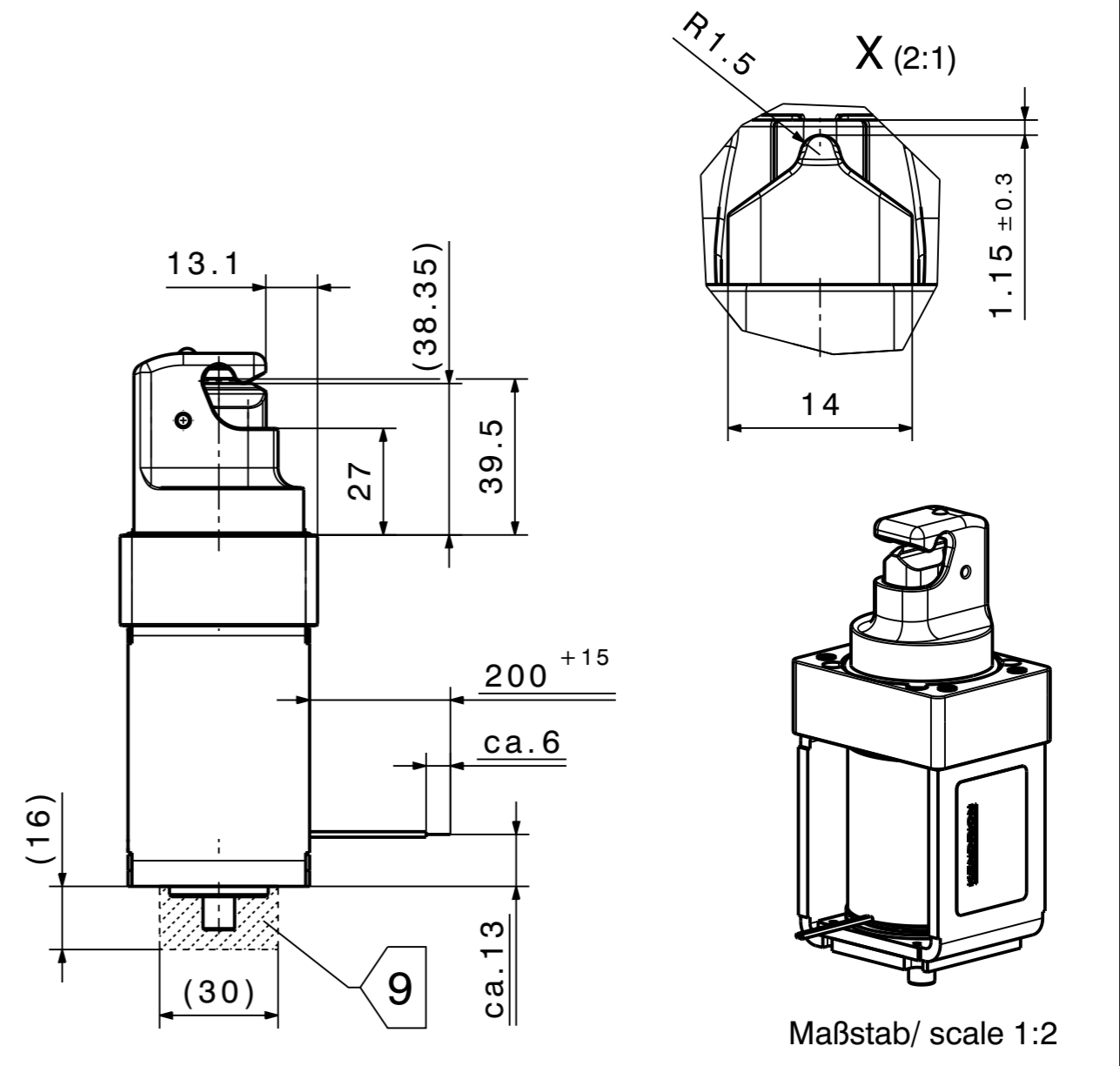
Catia V5

Bemerkungen/ Notes:

- Spannungsbereich: 24 VDC +6 % -10 %
Operating voltage: 24 VDC +6 % -10 %
- Betriebstemperatur: 5 °C bis 40 °C
Operating temperature: 5 °C to 40 °C
- Einschaltdauer: 100 % ED
Duty cycle: 100 % ED
- Nennwiderstand: 32.7 Ohm
Nominal resistance: 32.7 Ohm
- Nennstrom: 0.733 A
Nominal current: 0.733 A
- Klemmkraft: $F > 40$ N
Clamp force: $F > 40$ N
- Befestigungsmöglichkeiten:
Selbstsichernder Gewindeeinsatz M4 (4x)
Einschraubtiefe $t = 10 \pm 2$ mm
Possible fixations:
Self-locking thread insert M4 (4x)
Screw-in depth $t = 10 \pm 2$ mm
- Einbaulage:
Die vertikale Einbaulage, in welcher der Klemmbereich nach oben zeigt, sollte vermieden werden.
Mounting position:
The vertical mounting position, in which the clamping area points upwards, should be avoided.
- Hubbereich:
Freihalten des angegebenen Raumes erforderlich.
Stroke range:
Stated area must kept free.
- Toleranzen von rapid prototyping Teilen können abweichen./
Tolerances of rapid prototyping parts may deviate.



| | | | |
|---|---------------------------------|---|-----------------------|
| Kanten / Edges ISO13715 | | Toleranz / Tolerance ISO2768-mH | |
| Dimensionelle Tolerierung/ Dimensional Tolerancing Size ISO14405 | Format Doc.Size A3 | ISO128 | Passmaß / Fit Size |
| Tolerierung/ Tolerancing ISO8015 | Oberfläche / Surface ISO1302 | | Abmaß / Deviation |



Maße gelten, wenn Spule bestromt./ Dimensions given, if coil is energized.

| | | | |
|-----------------------------------|------------|---|--|
| Fertigzustand / State of Progress | | Vorschrift / Technical Specification | |
| Werkstoff/ Material | | Artikel-Nr./Item No 198198-B4 | |
| gezeichnet/drawn | Datum/Date | Name/Name | Benennung |
| geprüft/checked | 30.01.2024 | Nuppenau | Power Schlauchklemme NO (PPV7) MB |
| freigegeben/released | 30.01.2024 | Nuppenau | Description |
| | | Power Pinch Valve NO (PPV7) MB | |
| KENDRION | | Maßstab/Scale | Firma/Comp. |
| | | 3:5 | IAC |
| | | Status/State | Dokument-Nr./Document No |
| | | SK | 10311397 |
| | | Blatt/Sheet | 0 |

| | |
|-----------------|----------|
| Version/Version | 1 |
| TA-Nr./TI No | SK |
| Datum/Date | 30.01.24 |
| Name/Name | Nuppenau |